

# Dell Networking W-IAP103 Instant 액세스 포인트

## 설치 안내서

Dell Networking W-IAP103 Instant 무선 액세스 포인트(IAP)는 고성능 WLAN을 위한 IEEE 802.11n 표준을 지원합니다. 이 액세스 포인트는 MIMO (Multiple-Input, Multiple-Output) 기술과 기타 고처리율 모드 기술을 사용하여 고성능의 802.11n 2.4GHz 또는 5GHz 기능을 제공하는 동시에 기존의 802.11a/b/g 무선 서비스를 지원합니다. W-IAP103 Instant 액세스 포인트는 가상 컨트롤러와 함께 사용하는 경우에만 작동합니다.

W-IAP103 Instant 액세스 포인트의 기능은 다음과 같습니다.

- 무선 송수신기
- 프로토콜 독립적인 네트워킹 기능
- 무선 액세스 포인트로 IEEE 802.11a/b/g/n 작동
- 무선 에어 모니터로 IEEE 802.11a/b/g/n 작동
- IEEE 802.3af PoE와 호환

**참고:** W-IAP103 Instant 액세스 포인트에는 Dell Instant 4.1 이상이 필요합니다.

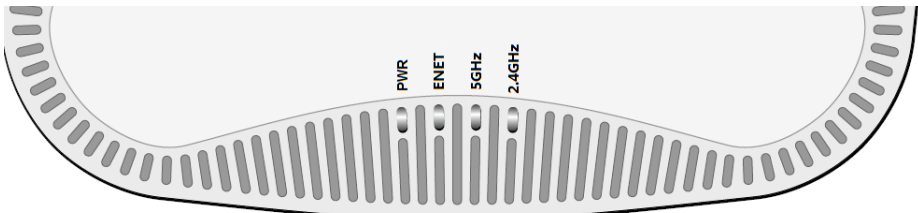
### 패키지 내용물

- W-IAP103 Instant 액세스 포인트
- 1.4cm(9/16인치) 및 2.4cm(15/16인치) 천장 레일 어댑터
- 빠른 시작 안내서
- 설치 안내서(본 문서)

**참고:** 잘못되었거나 누락되었거나 손상된 부분이 있는 경우 공급업체에 알려 주십시오. 가능하면 원래 포장 재료뿐만 아니라 상자도 보관해 두십시오. 필요한 경우 이를 사용하여 장치를 다시 포장하고 공급업체에 반환하십시오.

### W-IAP103 하드웨어 개요

그림 1 W-IAP103 LED



#### LED

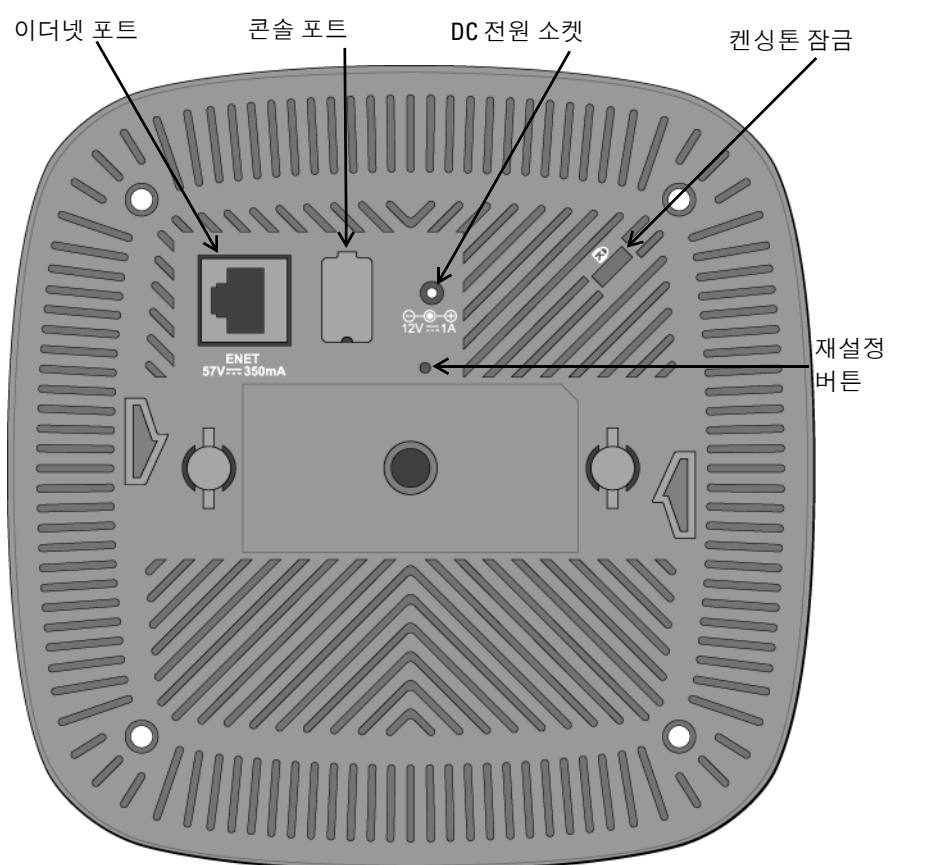
W-IAP103 Instant 액세스 포인트에는 IAP의 현재 상태를 나타내는 4개의 LED가 장착되어 있습니다.

- PWR:** IAP 전원이 켜져 있는지 여부를 나타냅니다.
- ENET:** IAP 이더넷 포트의 상태를 나타냅니다.
- 5GHz:** 802.11a/n 무선 상태를 나타냅니다.
- 2.4GHz:** 802.11b/g/n Radio의 상태를 나타냅니다.

표 1 LED 동작

LED	색상/상태	의미
전원	꺼짐	IAP에 전원 없음 또는 초기 파워업
	적색	오류 상태
	녹색 - 깜박임	IAP 부팅 중
	녹색 - 켜진 상태	IAP 준비됨
ENET	꺼짐	이더넷 링크를 사용할 수 없음
	노란색 - 켜진 상태	10/100Mbps 이더넷 링크 연결됨
	녹색 - 켜진 상태	1000Mbps 이더넷 링크 연결됨
	깜박임	이더넷 연결 작동
5GHz	꺼짐	5GHz 무선 비활성화됨
	노란색 - 켜진 상태	비-HT WLAN 모드에서 5GHz 무선 활성화됨
	녹색 - 켜진 상태	HT WLAN 모드에서 5GHz 무선 활성화됨
	깜박임 - 녹색	5GHz 에어 또는 스펙트럼 모니터
2.4GHz	꺼짐	2.4GHz 무선 비활성화됨
	노란색 - 켜진 상태	비-HT WLAN 모드에서 2.4GHz 무선 활성화됨
	녹색 - 켜진 상태	HT WLAN 모드에서 2.4GHz 무선 활성화됨
	깜박임 - 녹색	2.4GHz 에어 또는 스펙트럼 모니터

그림 2 W-IAP103 후면 보기



#### 콘솔 포트

시리얼 콘솔 포트를 사용하면 직접 로컬 관리를 위해 IAP를 시리얼 터미널 또는 랩톱에 연결할 수 있습니다. 이 포트는 테스트 커버가 씌워진 4핀 커넥터입니다. W-IAP103 Instant 액세스 포인트용 옵션 시리얼 어댑터 케이블(AP-CBL-SER)을 사용할 수 있으며 별도 판매됩니다.

**참고:** 콘솔 포트는 핫 플러그를 지원하지 않습니다.

#### 이더넷 포트

W-IAP103 Instant 액세스 포인트에는 1개의 10/100/1000Base-T(RJ-45) 자동 감지, MDI/MDX 유선 네트워크 연결 포트가 장착되어 있습니다. 이 포트는 IEEE 802.3af 이더넷 전원 장치(PoE)의 규정을 준수하며, PoE 미드스팬 인젝터 같은 전원 공급 장치(PSE)의 표준 정의 전원 수신 장치(PD) 또는 PoE를 지원하는 네트워크 인프라로 48VDC(공칭)를 수용합니다.

포트에는 핀 배열이 그림 3에 표시된 것과 같은 RJ-45 암 커넥터가 있습니다.

그림 3 기가비트 이더넷 포트 핀 배열

1000Base-T 기가비트 이더넷 포트	RJ-45 암 핀 배열	신호 이름	기능
	1	BI_DA+	양방향 쌍 +A
	2	BI_DA-	양방향 쌍 -A
	3	BI_DB+	양방향 쌍 +B
	4	BI_DC+	양방향 쌍 +C
	5	BI_DC-	양방향 쌍 -C
	6	BI_DB-	양방향 쌍 -B
	7	BI_DD+	양방향 쌍 +D
	8	BI_DD-	양방향 쌍 -D

#### DC 전원 소켓

PoE를 사용할 수 없는 경우 옵션 Dell AP AC-DC 어댑터 키트(별매)를 사용하여 W-IAP103 Instant 액세스 포인트의 전원을 켤 수 있습니다.

또한 모든 해당 지역 법규 요구사항을 준수하고 DC 인터페이스가 다음 사양을 만족하는 한 현지 조달한 AC-DC 어댑터(또는 아무 DC 소스)를 사용하여 장치에 전원을 공급할 수 있습니다.

- 12VDC(+/- 5%)/18W
- 중앙이 양극인 1.7/4.0mm 원형 플러그, 길이 9.5mm

#### 재설정 버튼

재설정 버튼을 사용하여 IAP를 공장 기본 설정값으로 되돌릴 수 있습니다. IAP를 재설정하려면:

- IAP의 전원을 끕니다.
- 클립 같이 작고 폭이 좁은 물체를 사용하여 재설정 버튼을 길게 누릅니다.
- 재설정 버튼을 놓지 말고 IAP 전원을 켭니다. 전원 LED가 5초 내에 깜박일 것입니다.
- 재설정 버튼을 놓습니다.

전원 LED가 다시 15초 내에 깜박여 재설정이 완료되었음을 알립니다. IAP는 이제 공장 기본 설정값으로 부팅을 계속합니다.

### 시작하기 전에



**주의: FCC 성명서:** 미국 내에 설치되는 액세스 포인트를 비 미국 모델 컨트롤러로 구성하여 잘못 중단하면 FCC의 장비 인증 허가를 위반하는 것입니다. 고의적인 위반의 경우 FCC에서 즉시 작동 중지를 요청할 수 있으며 물수의 대상이 될 수 있습니다(47 CFR 1.80).

#### 주의: EU 성명서:

2.4GHz 및 5GHz 밴드에서 작동하는 저전력 무선 LAN 제품. 제한 사항에 대한 자세한 내용은 *Dell Networking W-Series Instant 사용자 안내서*를 참조하십시오.

Produit réseau local radio basse puissance operant dans la bande fréquence 2.4 GHz et 5 GHz. Merci de vous référer au *Dell Networking W-Series Instant User Guide* pour les details des restrictions.



Low Power FunkLAN Produkt, das im 2.4 GHz und im 5 GHz Band arbeitet. Weitere Informationen bezüglich Einschränkungen finden Sie im *Dell Networking W-Series Instant User Guide*.

Apparati Radio LAN a bassa Potenza, operanti a 2.4 GHz e 5 GHz. Fare riferimento alla *Dell Networking W-Series Instant User Guide* per avere informazioni dettagliate sulle restrizioni.

### IAP 설치 전 체크리스트

IAP를 설치하기 전에 다음 사항을 확인하십시오.

- 필요한 길이의 CAT5e 또는 이상의 UTP 케이블
- 다음 전원 중 하나:
  - 802.3at 호환 이더넷 전원 장치(PoE) 소스. POE 소스는 미드스팬 PSE 장치 가 될 수 있음.
  - Dell AP AC-DC 어댑터 키트(별매)

### 설치 프로세스 요약

IAP의 성공적인 설치에는 네 가지 작업으로 구성되며 다음 순서로 수행해야 합니다.

- 각 IAP의 구체적인 설치 위치를 파악합니다.
- 각 IAP를 설치합니다.
- 설치 후 연결을 확인합니다.
- 가상 컨트롤러를 구성합니다. *Dell Networking W-Series Instant 빠른 시작 안내서*를 참조하십시오.



**참고:** 정부 요구사항에 따라 Dell은 W-IAP103 Instant 액세스 포인트를 승인된 네트워크 관리자만 설정을 변경할 수 있도록 설계했습니다. 구성 정보는 *Dell Networking W-Series Instant 빠른 시작 안내서* 및 *Dell Networking W-Series Instant 사용자 안내서*를 참조하십시오.



**주의:** Instant 액세스 포인트는 무선 송신 장치이며 정부 규정을 따릅니다. Instant 액세스 포인트의 구성과 작동을 담당하는 네트워크 관리자는 지역 방송 규정을 준수해야 합니다. 특히 Instant 액세스 포인트는 Instant 액세스 포인트를 사용할 위치에 적합한 채널 할당을 사용해야 합니다.

### 구체적인 설치 위치 파악

벽이나 천장에 W-IAP103 Instant 액세스 포인트를 장착할 수 있습니다. Dell의 VisualRF 설계 소프트웨어 도구를 생성된 IAP 배치 지도를 사용하여 적절한 설치 위치를 결정하십시오. 각 위치는 가능한 한 의도한 통신 가능 구역의 중심 가까이 있어야 하며 장애물이나 명백한 간섭원이 없어야 합니다. 이러한 RF 흡수/반사/간섭원은 RF 전파에 영향을 미치게 되므로 설계 단계에서 이를 고려하여 RF 설계에 적용해야 합니다.

### 알려진 RF 흡수체/반사체/간섭원 식별

설치 단계 중 현장에서 알려진 RF 흡수, 반사 및 장애물을 식별하는 것이 중요합니다. IAP를 고정 위치에 부착할 때 이러한 물체를 고려해야 합니다. RF 성능을 악화시키는 원인의 예는 다음과 같습니다.

- 시멘트 벽돌
- 물이 든 물체
- 금속
- 전차레인저
- 무선 전화기 및 헤드셋

### IAP 설치



**참고:** 모든 Dell Networking 제품의 서비스는 숙련된 서비스 직원만 수행해야 합니다.

### 천장 레일 어댑터 사용

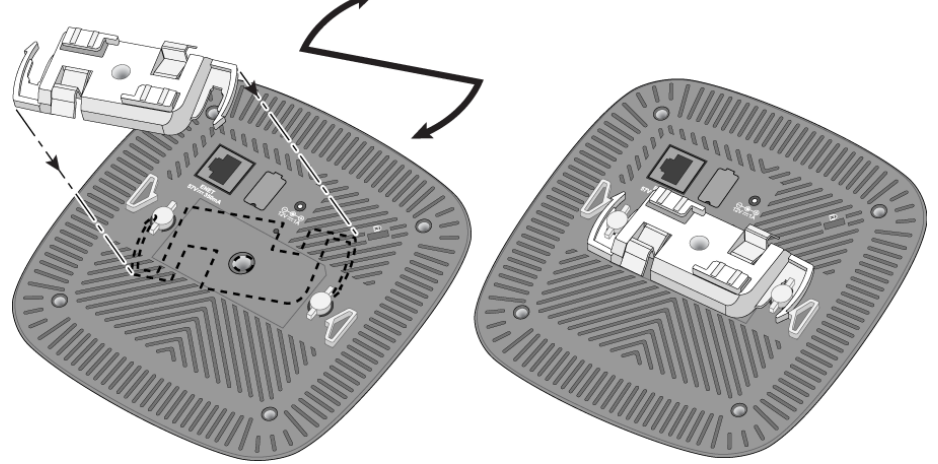
W-IAP103 Instant 액세스 포인트에는 1.4cm(9/16인치) 및 2.4cm(15/16인치) 천장 레일용 천장 레일 어댑터 2개가 함께 제공됩니다. 또한 벽면 장착 어댑터와 다른 레일 스타일의 천장 레일 어댑터를 액세스리 키트로 구입할 수 있습니다.



**주의:** 잘못 설치할 경우 사람이나 장비에 떨어질 수 있으므로 천장에 장치를 걸 때 IAP를 천장 타일 레일에 단단히 고정해야 합니다.

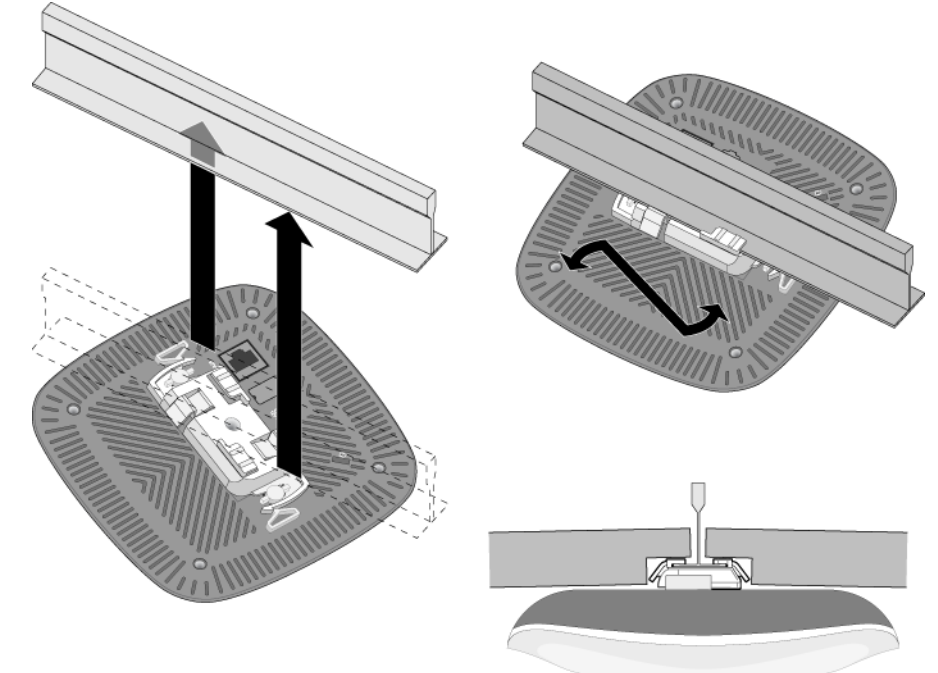
- IAP를 설치할 천장 타일 주변에 미리 준비한 구멍을 통해 필요한 케이블을 당겨 꺼냅니다.
- 어댑터를 IAP 뒷면에 대고 탭에서 약 30도 돌려 놓습니다(그림 4 참조).
- 어댑터를 시계 방향으로 돌려 탭에 딸각 소리가 나게 끼웁니다(그림 4 참조).

그림 4 천장 레일 어댑터 부착



- 필요할 경우 IAP의 뒷면에 있는 콘솔 포트에 콘솔 케이블을 연결합니다.
- 천장 타일 레일에서 약 30도 밀어뜨린 채로 천장 타일 레일 옆에 IAP를 붙들고 있습니다(그림 5 참조). 남은 케이블은 천장 타일 위에 오도록 해야 합니다.
- 천장 타일 쪽으로 밀어 장치가 천장 레일에 딸각하고 걸릴 때까지 IAP를 시계 방향으로 돌립니다.

그림 5 IAP 장착



### 필요한 케이블 연결

해당 지역 및 미국내 모든 규정과 관례에 따라 케이블을 설치합니다.

### 설치 후 연결 확인

IAP의 내장형 LED는 IAP가 전원을 수신하고 성공적으로 초기화되는지 확인하는 데 사용할 수 있습니다(표 1 참조). 설치 후 네트워크 연결을 확인하는 자세한 내용은 *Dell Networking W-Series Instant 액세스 포인트 빠른 시작 안내서*를 참조하십시오.



## 제품 사양

### 전기

- 이더넷:
  - 1 x 10/100/1000Base-T 자동 감지 이더넷 RJ-45 인터페이스
  - MDI/MDX
  - IEEE 802.3(10Base-T), IEEE 802.3u(100Base-T), IEEE 802.3ab(1000Base-T)
  - 이더넷 전원 장치(802.3af 호환), 48V DC(공칭) 및 56V DC(최대)/550mA(핀 구성은 **그림 3** 참조)
- 전원:
  - 12VDC 전원 인터페이스, AC-DC 전원 어댑터를 통해 전원 지원
  - 이더넷 포트에서 POE 지원; 802.3af 호환 POE 전원 공급 장치

<span></span>	<b>참고:</b> Dell에서 제공하지 않은 전원 어댑터를 미국 또는 캐나다에서 사용하는 경우 "LPS" 또는 "Class 2"로 표시된 출력 정격 12VDC, 최소 1.25A의 cULus(NRTL) Listed여야 하며 미국과 캐나다에서 표준 전원 콘센트에 꽂기에 맞아야 합니다.
---------------	--

이 제품에 대한 자세한 사양은 dell.com에서 제품 데이터 시트를 참조하십시오.

## 안전 및 규정 준수

**참고:** 국가별 제한 사항과 추가 안전 및 규정 정보에 대해서는 본 제품에 포함된 다국어 문서 *Dell Networking W-Series 안전, 환경 및 규정 정보*를 참조하십시오.

### 규정 모델 이름

다음 규정 모델 이름이 W-IAP103 Instant 액세스 포인트에 적용됩니다.

- W-IAP103: APIN0103

### FCC

본 장치에는 전자 라벨이 붙으며 WebUI의 About(정보) 메뉴에 FCC ID가 표시됩니다.

<span></span>	<b>주의:</b> Dell Instant 유선 액세스 포인트는 전문 설치 기사가 설치해야 합니다. 전문 설치 기사는 접지를 제공하고 해당 지역 및 국가 전기 기준을 준수할 책임이 있습니다.
---------------	--

<span></span>	<b>주의: RF 방사선 노출 성명서:</b> 이 장비는 FCC RF 방사선 노출 제한을 준수합니다. 이 장비는 2.4GHz 및 5GHz 작동에서 방사기와 신체 사이에 최소 20cm(7.9인치)의 거리를 두고 설치하고 작동해야 합니다. 이 송신기는 다른 안테나 또는 송신기와 연동하여 같은 위치에 설치하거나 작동해서는 안 됩니다. 5.15-5.25GHz 주파수 범위에서 작동할 때, 이 장비는 공동 채널 이동 위성 통신 시스템과의 유해한 간섭 가능성을 줄이기 위해 실내 사용으로 제한됩니다.
---------------	--

#### FCC Class B Part 15

이 장치는 FCC(Federal Communications Commission) 규정 Part 15를 준수합니다. 다음과 같은 두 가지 조건에서 작동되어야 합니다.

- 이 장치는 유해한 혼신을 일으키지 않아야 합니다.
- 이 장치는 원하지 않는 작동을 발생시킬 수 있는 혼신을 포함하여 수신하는 모든 혼신을 수용해야 합니다.

<span></span>	<b>주의:</b> 준수 책임이 있는 당사자의 명시적 허가 없이 이 장치를 변경 또는 수정하면 이 장비를 작동하는 사용자의 권리가 무효화될 수 있습니다.
---------------	---

이 장치는 FCC 규정 Part 15에 준하여 테스트되었으며 Class B 디지털 장치의 제한을 준수하는 것으로 판명되었습니다. 이 장비는 무선 주파수 에너지를 생성, 사용 및 방출할 수 있으며 지침에 맞게 설치 및 사용하지 않는 경우 무선 통신에 유해한 혼신이 발생할 수 있습니다.

이 장비로 인해 유해한 혼신이 발생하는 경우(장비를 켜다 꺼서 확인할 수 있음) 사용자는 다음 방법을 통해 혼신을 수정하는 것이 좋습니다.

- 수신 안테나의 위치나 방향을 바꿉니다.
- 장비와 수신기 간의 거리를 더 늘립니다.
- 장비를 수신기가 연결된 회로의 전원 콘센트가 아닌 다른 회로의 콘센트에 연결합니다.
- 공급업체 또는 숙련된 라디오 또는 TV 기술자에게 도움을 요청합니다.

Industry Canada ICES-003 “디지털 장치” 제목의 혼신 유발 장비 표준에 설명된 무선 노이즈 방출의 Class B를 준수합니다.

Cet appareil numerique de la classe B respecte toutes les exigences du Reglement sur le materiel brouilleur du Canada.

고출력 레이더가 5250-5350MHz 및 5650-5850MHz 대역의 기본 사용 장치로 할당되며, 이 레이더가 전파 방해를 일으키거나 허가된 면제 WLAN 장치를 손상시킬 수 있음을 알려 드립니다.

<span></span>	<b>EU 규제 준수</b>
<span></span>	Dell은 APIN0103 장치 모델이 Directive 1999/5/EC - CE(1)의 필수 요구사항과 기타 관련 조항을 준수함을 선언합니다. Directive 1999/5/EC에 따른 준수 선언서는 <b>dell.com</b> 에서 확인할 수 있습니다

## Dell 장비의 적절한 폐기

지구 환경 준수 및 Dell 제품에 대한 최신 정보에 대해서는 **dell.com**을 참조하십시오.

### 전기 및 전자 장비의 폐기물

수명이 완료된 Dell 제품은 EU 회원국인 노르웨이와 스위스에서 수집하고 처리하도록 되어 있으므로 왼쪽의 기호(X자가 표시된 바퀴 달린 대형 쓰레기통)가 표시되어 있습니다. 이러한 국가에서 수명이 완료된 제품에 적용되는 처리는 WEEE(Waste of Electrical and Electronic Equipment)의 Directive 2002/96/EC를 시행하는 국가의 해당 국내법을 준수합니다.

<span></span>	<span></span>
---------------	---------------

### 중국 RoHS

Dell 제품은 중국 환경 선언 요구사항도 준수하며 왼쪽에 표시된 “EFUP 25” 레이블이 붙어 있습니다.

有害有害物质声明 Hazardous Materials Declaration						
部件名称 (Part#)	有害有害物质组成表 (Hazardous substance)					
	铅 (Pb)	汞 (Hg)	镉 (Cd)	六价铬 (Cr <sup>6+</sup> )	多溴联苯 (PBB)	多溴二苯醚 (PBDE)
电路板 (PCB Boards)	X	○	○	○	○	○
机械部件 (Mechanical Assemblies)	X	○	○	○	○	○
○: 表示该有害物质在所有材料中的含量均符合 SBTI 1363-2006 标准规定的限量要求。 Indicates that the concentration of the hazardous substance in all homogeneous materials in the parts is below the relevant threshold of the SBTI 1363-2006 standard.						
X: 表示该有害物质至少在该部件的某一局部材料中的含量超过 SBTI 1363-2006标准规定的限量要求。 Indicates that the concentration of the hazardous substance of at least one of all homogeneous materials in the parts is above the relevant threshold of the SBTI 1363-2006 standard.						
对附件2中的附件产品, 未申报汞、镉、多溴联苯和六价铬等有害物质。 This table shows where these substances may be found in the supply chain of electronic information products, as of the date of sale of the enclosed product.						
此标志为针对附件及产品的环保使用期标志, 某些零部件会有一个不同的环保使用期 (例如: 电池单元或硒鼓) 请在此标志上。 此环保使用期标志适用于产品或生产处于表中所规定的条件下工作。 The Environment-Friendly Use Period (EFUP) for all enclosed products and their parts are per the symbol shown here. The Environment-Friendly Use Period is valid only when the product is operated under the conditions defined in the product manual.						

#### EU RoHS

Aruba Networks Inc.는 이 제품의 제조업체로서 모든 CE Marked Dell 무선 컨트롤러 및 액세스 포인트 제품이 RoHS Directive 2011/65/EC의 필수 조항을 준수하여 제조되었음을 선언합니다.

Aruba 준수 선언서 사본을 신청을 통해 다음에서 구할 수 있습니다.

Aruba Networks International Ltd.

Building 1000,  
Citygate Mahon  
Cork Ireland

요청 시 제품의 규제 명판에 있는 규정 모델 번호를 포함시켜 주십시오.

#### 인도 RoHS

이 제품은 인도 정부의 환경산림부가 관장하는 전자 폐기물(관리 및 취급) 법규에서 지정한 바와 같이 RoHS 요구사항을 준수합니다.

#### 캐나다 성명서

캐나다 산업부 규정에 따라 이 무선 송신기는 이 송신기에 대해 최대 이득을 캐나다 산업부에서 허가한 한 유형의 안테나만 사용해서 작동할 수 있습니다. 다른 사용자에 대한 무선 혼신의 발생 가능성을 줄이기 위해 안테나 유형 및 이득은 성공적인 통신을 위해 필요한 이상의 EIRP(equivalent isotropically radiated power: 등가 등방성 복사 전력)가 발생하지 않도록 선택해야 합니다.

이 장치는 캐나다 산업부의 허가 면제 RSS 표준을 준수합니다.

다음 두 조건에서 작동해야 합니다. (1) 이 장치는 혼신을 유발하지 않습니다. (2) 이 장치는 원하지 않는 작동을 발생시킬 수 있는 혼신을 포함하여 모든 혼신을 수용해야 합니다.

# Dell Networking W-IAP103 Instant

# 액세스 포인트

## 설치 안내서



#### Dell 연락처

웹 사이트 지원	
메인 웹사이트	dell.com
연락처	dell.com/contactdell
지원 웹사이트	dell.com/support
사용 설명서 웹사이트	dell.com/support/manuals

<span></span>	<span></span>
---------------	---------------

<span></span>	<span></span>
---------------	---------------

<span></span>	<span></span>
---------------	---------------

**저작권**  
© 2014 Aruba Networks, Inc. Aruba Networks 상표에는  Airwave, Aruba Networks®, Aruba Wireless Networks®, 등록된 Aruba의 Mobile Edge Company 로고 및 Aruba Mobility Management System®이 포함됩니다. Dell™, DELL™ 로고 및 PowerConnect™는 Dell Inc.의 상표입니다.

All rights reserved. 이 설명서의 사양은 통보 없이 변경될 수 있습니다.

미국에서 인쇄. 기타 모든 상표는 해당 소유자의 재산입니다.

**오픈 소스 코드**

특정 Aruba 제품에는 GNU General Public License(GPL), GNU Lesser General Public License(LGPL) 또는 기타 오픈 소스 라이선스에 적용되는 소프트웨어 코드를 포함하여 타사에서 개발된 오픈 소스 소프트웨어 코드가 포함되어 있습니다. 사용된 오픈 소스 코드는 다음 사이트에서 볼 수 있습니다.
http://www.arubanetworks.com/open\_source

Litech Systems Design의 소프트웨어가 포함되어 있습니다. IF-MAP 클라이언트 라이브러리 copyright 2011 Infoblox, Inc. All rights reserved. 이 제품에는 Lars Fenneberg, et al에서 개발한 소프트웨어가 포함되어 있습니다.

**법적 고지**

모든 개인 또는 회사에서 다른 공급업체의 VPN 클라이언트 장치를 중단하기 위해 Aruba Networks, Inc.의 스위칭 플랫폼 및 소프트웨어를 사용하는 것은, 이런 행동에 대해 개인 또는 회사가 전적으로 책임을 진다는 것을 수락하는 것이며 이러한 공급업체를 대신하여 저작권 위반에 관해 발생할 수 있는 모든 법적 소송으로부터 Aruba Networks, Inc.는 면책됩니다.

<span></span>	<span></span>
---------------	---------------

<span></span>	<span></span>
---------------	---------------

<span></span>	<span></span>
---------------	---------------

<span></span>	<span></span>
---------------	---------------

www.dell.com

<span></span>	<span></span>
---------------	---------------

Dell Networking W-IAP103 Instant 액세스 포인트 | 설치 안내서  
부품 번호 0511608-K0-01 | 2014년 5월